

LTE
ティースコープ
T-Scope 4D
LTE通信機能搭載



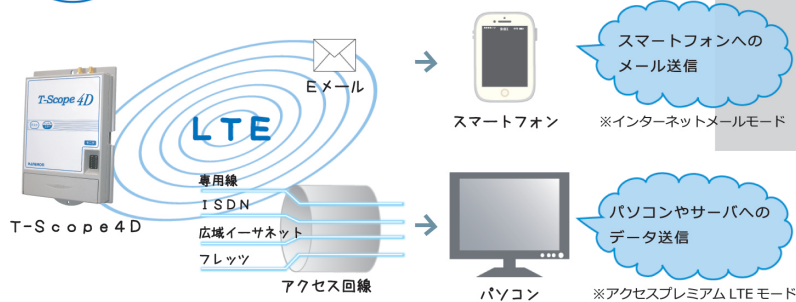
HAIERON



T-Scope4Dは接点状態を監視する通報装置です。
接点入力 ON・接点入力 OFF・停電・停電復旧を検知し、
LTE 回線を利用して通報します。また、ZCT センサを接続すると
受変電設備の漏電を監視することも可能です。

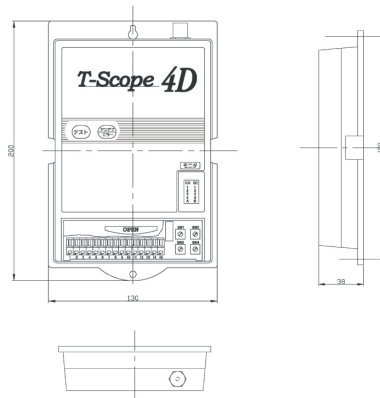


小型コンパクトで充実した機能面！
簡単にシステムの構築が可能！
ローコストなのに高精度！



- 各通報はLTE パケット回線を利用したデータ通信となります。
- 接点信号は4 入力まで監視することが可能です。それぞれのON とOFF に対応する通報データは任意の内容を設定できます。
- テスト通報機能・電波状態表示機能があり、設置場所ですぐに通信状態の確認が行えます。
- データ通信にはインターネットメールモードとアクセスプレミアムLTE モードがあります。

■ 外形図



■ 機器仕様

● 製品仕様	
接点入力	4チャンネル
接点入力判定タイム	最小0.5秒～最大3600秒
停電/停電復旧	本体への電源断を検知
停電判定タイム	最小0.5秒～最大100秒
定期通報	カレンダータイムにより任意に設定
漏電検知	4チャンネル(I0方式)
漏電検知精度	50mA±10%
据付確認	アンテナ感度表示
動作確認	テスト送信機能
通報先	メール時：最大10箇所 アクセス回線時：1箇所
使用回線	LTE (NTT ドコモ)
エラー内容確認	LED表示モニタ
通報方式	無線通信(LTE)
設定ツール	パソコンソフト(webからダウンロード)

● 一般仕様	
電源	AC100V±10%(50/60Hz)
消費電力	0.2A(AC100V)
外形寸法	130 W×200 D×38 H mm
ケース材質	ABS樹脂製
重量	530g
使用温度	0～50℃
使用湿度	25～85%RH
保存温度	0～60℃

- このカタログの記載内容は2018年4月現在のものです。
- 記載の機能・仕様は製品の性能向上のため予告なく変更する場合があります。
- 記載の社名、製品名は各社の商標または登録商標です。

Continue to grow...

HANERON

株式会社ハネロン

大阪府八尾市太田2丁目22番地

TEL: 072-948-1117 FAX: 072-948-7416

MAIL: electric_sales@haneron.co.jp